

## INFORMATOR DOTYCZĄCY ZAMÓWIEŃ ODZIEŻY Z LOGO III LO

### Procedura zamawiania:

1. **WYBIERZ ARTYKUŁ, KTÓRY CHCESZ KUPIĆ,**
2. **PRZECZYTAJ INFORMACJĘ O ROZMIARACH I WYBIERZ ODPOWIEDNI** (wymiana nie będzie możliwa, zamówimy konkretne ilości pod Wasze zamówienia),
3. **WYPEŁNIJ STARANNIE FORMULARZ ZAMÓWIENIA najpóźniej do dnia 04/04/2023 r.** dla każdego artykułu osobno (jeśli zamawiasz np. dwie szare koszulki polo i jedną granatową- musisz wypełnić formularz dwukrotnie),
4. **ZAPŁAĆ PRZELEWEM ODPOWIEDNIĄ KWOTĘ najpóźniej do dnia 04/04/2023 r.** dla każdego artykułu osobno **PODAJĄC ODPOWIEDNI TYTUŁ PRZELEWU** (znajduje się przy każdym artykule) na wskazany rachunek (jeśli zamawiasz np. dwie szare koszulki polo i jedną granatową- musisz zrobić dwa przelewy).

### Informacje uzupełniające:

- Po 04/04/2023 r. złożenie zamówienia nie będzie możliwe- formularz zostanie zamknięty,
- Jeśli zrobisz przelew po 04/04/2023 r.- zostanie on zwrócony na rachunek, z którego przyszedł (po potrąceniu kosztów przelewu zwrotnego- 0,75 zł),
- Jeśli zrobisz przelew na kwotę niższą niż cena wybranego przez Ciebie artykułu- zostanie on zwrócony na rachunek, z którego przyszedł (po potrąceniu kosztów przelewu zwrotnego- 0,75 zł),
- Jeśli zrobisz przelew na kwotę wyższą niż cena wybranego przez Ciebie artykułu- nadwyżka zostanie przekazana na rachunek podstawowy Rady Rodziców jako darowizna,
- Termin realizacji zamówienia to maksymalnie 3 tygodnie, czyli 25/04/2023 r.,
- Zamówienia będą wydawane wg określonego w kolejnej wiadomości harmonogramu.

W razie pytań, błędów, pomyłek- prosba o kontakt mailowy: [rr3logdynia@gmail.com](mailto:rr3logdynia@gmail.com), w tytule maila wpisz „ZAMÓWIENIE”.

W bieżącym roku szkolnym nie planujemy składania dodatkowych zamówień, więc jeśli jesteś zainteresowana/ zainteresowany zakupem- nie czekaj!

Link do formularza zamówienia: <https://forms.gle/5pLECE8p4VDJWfhK9>

## KOSZULKA POLO DAMSKA

Nazwa: 220 Urban Koszulka polo damska

Zdjęcie:

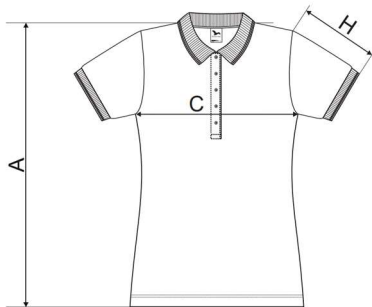


Kolor: granatowy (nazwa: 02 granatowy)



Kolor: szary (nazwa: 12 ciemnoszary melanż)

Wymiary:



### SIZE SPECIFICATION [cm]

size	XS	S	M	L	XL	2XL
<b>A</b>	63	65	67	69	71	73
<b>C</b>	38	42	46	50	55	61
<b>H</b>	15,5	16	16,5	17	17,5	18

*All size specifications listed are in cm. Accepted tolerance of up to ± 5%.*

Szczegóły:

Skład: Pique, 65 % bawełna, 35 % poliester

- dopasowany krój z bocznymi szwami, • kołnierzyk i mankiety z dzianiny ściągaczowej 1:1 z kontrastowym paskiem,
- wąskie plisy z 5 guzikami w kolorze materiału, • wewnętrzna część lamówki wykończona taśmą z tego samego materiału co koszulka, • szew na ramionach wzmocniony taśmą, • gramatura: 200 g/m<sup>2</sup>

Cena brutto: 70 PLN / szt.

Tytuł przelewu dla granatowej: POLO-G-Nazwisko-Imię

Tytuł przelewu dla szarej: POLO-SZ-Nazwisko-Imię

Rachunek do przelewu: 68 1440 1084 0000 0000 0941 0023

Właściciel rachunku: Rada Rodziców przy III LO w Gdyni

## KOSZULKA POLO MĘSKA

**Nazwa:** 219 Urban Koszulka polo męska

**Zdjęcie:**

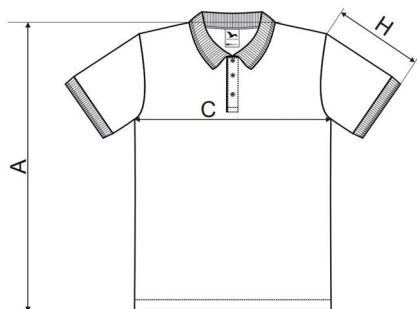


**Kolor:** granatowy (nazwa: 02 granatowy)



**Kolor:** szary (nazwa: 12 ciemnoszary melanż)

**Wymiary:**



### SIZE SPECIFICATION [cm]

size	S	M	L	XL	2XL	3XL
A	69	73	77	80	82	83
C	48	52	55	58	61	65
H	20	22	24	26	28	29

*All size specifications listed are in cm. Accepted tolerance of up to ± 5%.*

**Szczegóły:**

Skład: Pique, 65 % bawełna, 35 % poliester

- krój z bocznymi szwami, • kołnierzyk i mankiety z dzianiny ściągaczowej 1:1 z kontrastowym paskiem, • plisy z 3 guzikami w kolorze materiału, • wewnętrzna część lamówki wykończona taśmą z tego samego materiału co koszulka, • szew na ramionach wzmocniony taśmą, • gramatura: 200 g/m<sup>2</sup>

**Cena brutto:** 70 PLN / szt.

**Tytuł przelewu dla granatowej:** POLO-G-Nazwisko-Imię

**Tytuł przelewu dla szarej:** POLO-SZ-Nazwisko-Imię

**Rachunek do przelewu:** 68 1440 1084 0000 0000 0941 0023

**Właściciel rachunku:** Rada Rodziców przy III LO w Gdyni

## BLUZA ROZPINANA DAMSKA

Nazwa: 411 TRENDY ZIPPER Bluza damska

Zdjęcie:

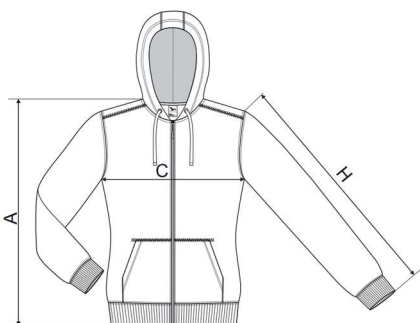


Kolor: granatowy (nazwa: 02 granatowy)



Kolor: szary (nazwa: 12 ciemnoszary melanż)

Wymiary:



SIZE SPECIFICATION [cm]

size	XS	S	M	L	XL	2XL
A	64	65	67	69	72	75
C	44	48	52	56	61	67
H	61	62	63	64	66	67

*All size specifications listed are in cm. Accepted tolerance of up to ± 5%.*

Szczegóły:

Skład: 65 % bawełna, 35 % poliester (kolor 12 kompozycja może się różnić - 85 % bawełna, 15 % wiskoza)

- dopasowany krój ze szwami bocznymi,
- kostkowy zamek błyskawiczny na całej długości,
- kaptur z podszewką ściągany za pomocą sznurka,
- wewnętrzna tylna część lamówki wzmocniona kolorową taśmą z materiału wierzchniego,
- kieszenie naszyte typu kangurka,
- dolny ściągacz i mankiety rękawów z dzianiny ściągaczowej 2:2 z dodatkiem 5 % elastanu,
- czesana strona wewnętrzna,
- gramatura: 300 g/m<sup>2</sup>

Cena brutto: 125 PLN / szt.

Tytuł przelewu dla granatowej: ROZPINANA-D-G-Nazwisko-Imię

Tytuł przelewu dla szarej: ROZPINANA-D-SZ-Nazwisko-Imię

Rachunek do przelewu: 68 1440 1084 0000 0000 0941 0023

Właściciel rachunku: Rada Rodziców przy III LO w Gdyni

## BLUZA ROZPINANA MĘSKA

Nazwa: 410 TRENDY ZIPPER Bluza męska

Zdjęcie:

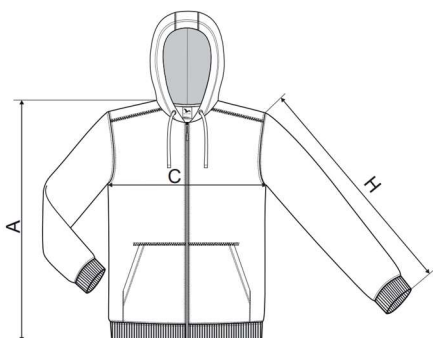


Kolor: granatowy (nazwa: 02 granatowy)



Kolor: szary (nazwa: 12 ciemnoszary melanż)

Wymiary:



SIZE SPECIFICATION [cm]

size	S	M	L	XL	2XL	3XL
A	69	72	74	76	78	80
C	51	55	60	64	68	72
H	62	63	65	67	69	71

*All size specifications listed are in cm. Accepted tolerance of up to ± 5%*

Szczegóły:

Skład: 65 % bawełna, 35 % poliester (kolor 12 kompozycja może się różnić - 85 % bawełna, 15 % wiskoza)

- prosty krój ze szwami bocznymi,
- kostkowy zamek błyskawiczny na całej długości,
- kaptur z podszewką ściągany za pomocą sznurka,
- lamówka na karku wzmocniona kontrastową taśmą,
- kieszenie naszyte typu kangurka,
- dolny ściągacz i mankiety rękawów z dzianiny ściągaczowej 2:2 z dodatkiem 5 % elastanu,
- czesana strona wewnętrzna,
- gramatura: 300 g/m<sup>2</sup>

Cena brutto: 125 PLN / szt.

Tytuł przelewu dla granatowej: ROZPINANA-M-G-Nazwisko-Imię

Tytuł przelewu dla szarej: ROZPINANA-M-SZ-Nazwisko-Imię

Rachunek do przelewu: 68 1440 1084 0000 0000 0941 0023

Właściciel rachunku: Rada Rodziców przy III LO w Gdyni

## BLUZA KANGURKA DAMSKA

**Nazwa:** 414 Cape Bluza damska

**Zdjęcie:**

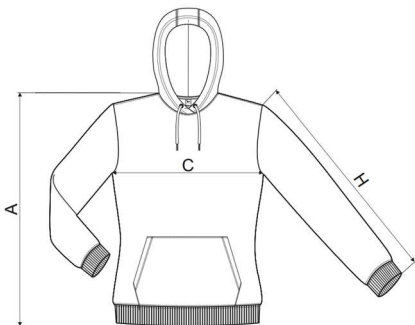


**Kolor:** granatowy (nazwa: 02 granatowy)



**Kolor:** szary (nazwa: 12 ciemnoszary melanż)

**Wymiary:**



### SIZE SPECIFICATION [cm]

size	XS	S	M	L	XL	2XL
<b>A</b>	64	65	67	69	72	75
<b>C</b>	44	48	52	56	61	67
<b>H</b>	61	62	63	64	66	67

*All size specifications listed are in cm. Accepted tolerance of up to ± 5%*

**Szczegóły:**

Skład: 65 % bawełna, 35 % poliester (kolor 12 kompozycja może się różnić - 85 % bawełna, 15 % wiskoza)

- dopasowany krój ze szwami bocznymi,
- kaptur z podszewką ściągany za pomocą sznurka,
- wewnętrzna tylna część lamówki wzmocniona kolorową taśmą z materiału wierzchniego,
- kieszeń typu kangurka,
- dolny ściągacz i mankiety rękawów z dzianiny ściągaczowej 2:2 z dodatkiem 5 % elastanu,
- czesana strona wewnętrzna,
- gramatura: 320 g/m<sup>2</sup>

**Cena brutto:** 125 PLN / szt.

**Tytuł przelewu dla granatowej:** KANGURKA-D-G-Nazwisko-Imię

**Tytuł przelewu dla szarej:** KANGURKA-D-SZ-Nazwisko-Imię

**Rachunek do przelewu:** 68 1440 1084 0000 0000 0941 0023

**Właściciel rachunku:** Rada Rodziców przy III LO w Gdyni

## BLUZA KANGURKA MĘSKA

Nazwa: 413 Cape Bluza męska

Zdjęcie:

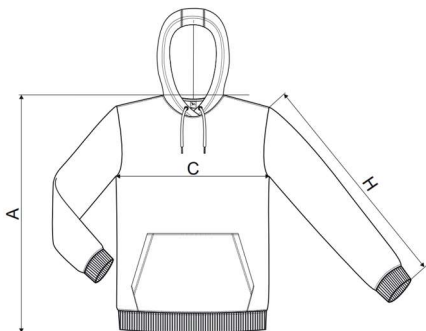


Kolor: granatowy (nazwa: 02 granatowy)



Kolor: szary (nazwa: 12 ciemnoszary melanż)

Wymiary:



SIZE SPECIFICATION [cm]

size	S	M	L	XL	2XL	3XL	4XL	5XL
A	70	72	74	76	78	80	82	84
C	52	56	60	64	68,5	74,5	80,5	86,5
H	66	67	68	69	70	71,5	73	74,5

*All size specifications listed are in cm. Accepted tolerance of up to + 5%*

Szczegóły:

Skład: 65 % bawełna, 35 % poliester (kolor 12 kompozycja może się różnić - 85 % bawełna, 15 % wiskoza),

- prosty krój ze szwami bocznymi,
- kaptur z podszewką ściągany za pomocą sznurka,
- wewnętrzna tylna część lamówki wzmocniona kolorową taśmą z materiału wierzchniego,
- kieszeń typu kangurka,
- dolny ściągacz i mankiety rękawów z dzianiny ściągaczowej 2:2 z dodatkiem 5 % elastanu,
- czesana strona wewnętrzna,
- gramatura: 320 g/m<sup>2</sup>

Cena brutto: 125 PLN / szt.

Tytuł przelewu dla granatowej: KANGURKA-M-G-Nazwisko-Imię

Tytuł przelewu dla szarej: KANGURKA-M-SZ-Nazwisko-Imię

Rachunek do przelewu: 68 1440 1084 0000 0000 0941 0023

Właściciel rachunku: Rada Rodziców przy III LO w Gdyni



Informacje o logo:

Haft logo o szerokości w podstawie ok. 8 cm zostanie umieszczony na każdym z elementów odzieży po lewej stronie na wysokości piersi. Poniżej logo, które wyhaftowane zostanie na odzieży (bez tła):



Znakowanie:

